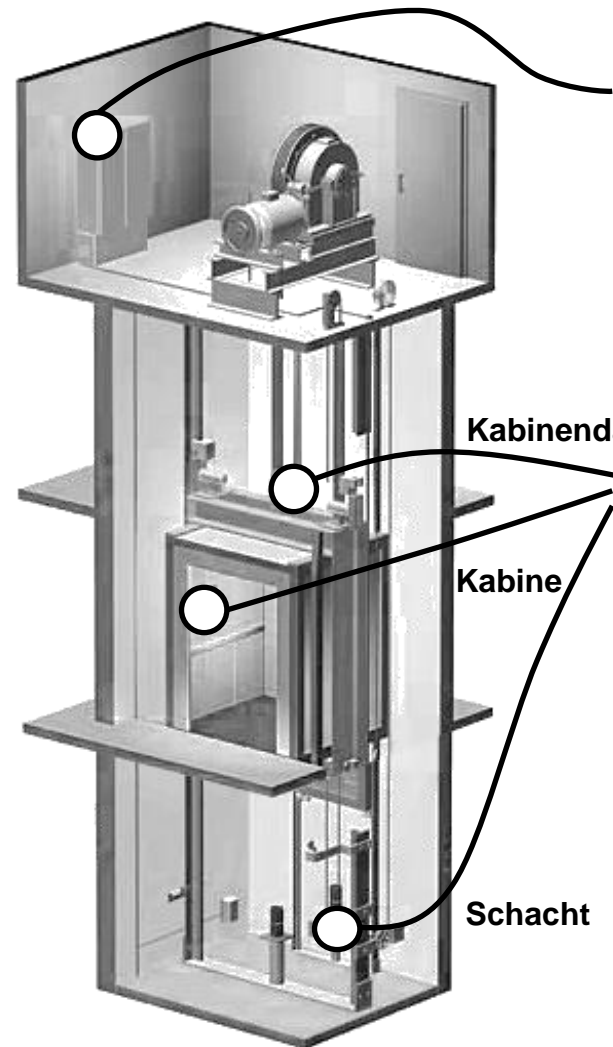


Kommunikationsgeräte für **AUFZÜGE**





Elektrische Anlage

Befindet sich in der Regel im **MASCHINENRAUM (Dach)** und enthält die **STEUEREINHEIT** (das Gerät, welches die gesamte Logik des Aufzugs regelt), das **WÄHLGERÄT** (meist mit einem Festnetzanschluss) und das **2G GATEWAY**.

Kabinendach

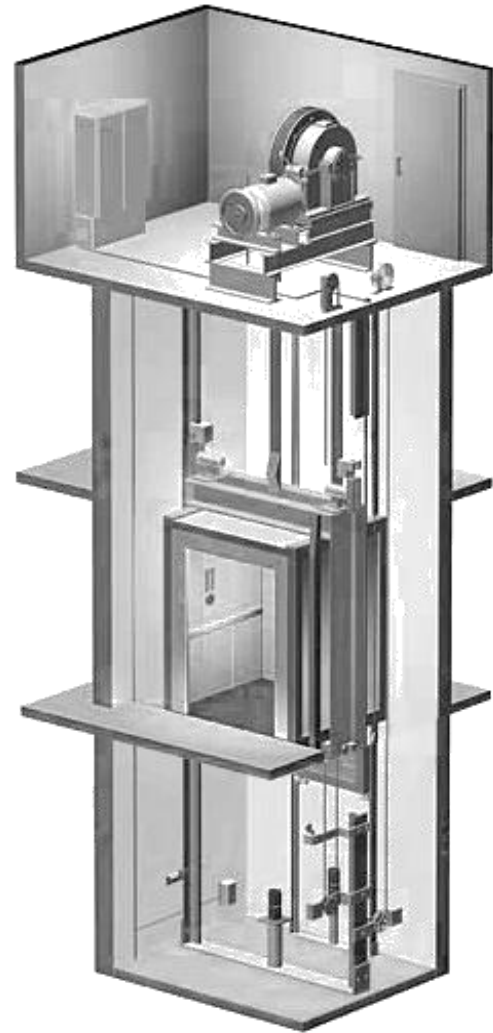
Fahrkorb (Kabine)

Gemäß der EN 81-70 Richtlinie muss der Fahrkorb sowohl mit Lautsprecher und Mikrofon für Notrufe ausgestattet sein als auch mit einer lokalen Kommunikationsinfrastruktur für die Techniker. Die entsprechende Hardware wird an 3 Stellen installiert:

Kabine

Schacht

- **KABINENDACH (Wählgerät)**
- **KABINE (Sprechstelle)**
- **SCHACHT (Sprechstelle)**



Das **WÄHLGERÄT** ist für die Steuerung der programmierten Alarmanrufe (72 Stunden) verantwortlich und muss der EN 81-28 sowie der EN 81-70 Richtlinie entsprechen.

Um dem Wählgerät diese Anrufe zu ermöglichen, ist eine Telefonleitung notwendig. Hier können **GSM KOMMUNIKATIONS-GERÄTE** verwendet werden, die eine Festnetzleitung simulieren.

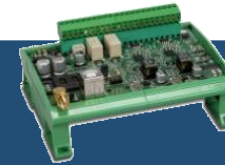
Ist das 2G Gateway mit einer seriellen Schnittstelle (RS232/485) ausgestattet, kann die Steuerung aus der Ferne angesprochen werden (**TELEMETRIE**).



2G LIFT QB



2G LIFT PLUS



2G LIFT DIALER

GSM Kommunikationsgerät

Kommunikationsgerät mit Sprachunterstützung und Übertragung eines periodischen Tests über das GSM-Netz (Protokolle: Ademco, Kontakt-ID, Scantronix, CPC 100)

GPRS Telemetrie

Kommunikationsgerät mit Sprachunterstützung, Übertragung eines periodischen Tests und serieller Schnittstelle für die Steuereinheit; Telemetrie über GPRS

Wählgerät

Im Wählgerät integriertes 2G Gateway – GPRS Kommunikationsgerät zur Alarmübertragung mit unterschiedlichen Protokollen (EN 81-70) und serieller Schnittstelle für Echtzeit-Aufzugs-Telemetrie (Festnetzoption)



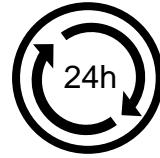
Quadband-fähiges GSM Gateway mit analoger Amtsleitung / HKZ
(kann mit allen Wählgeräten verbunden werden)



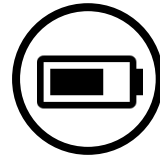
Notrufe mit optimierter DTMF-Übertragung über das GSM-Netz



LED-Anzeige als visueller Hinweis für das Einbuchen in das GSM-Netz, für die Signalqualität und das Roaming



Automatischer Neustart alle 24 Stunden



Integrierte Hochleistungs-Backup-Batterie





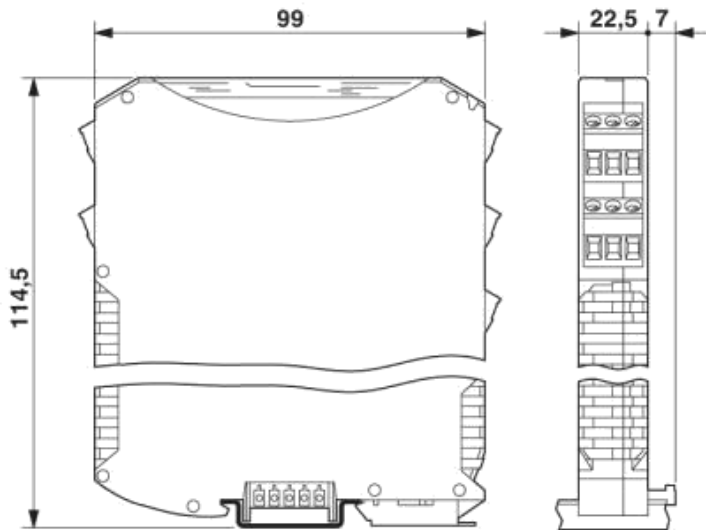
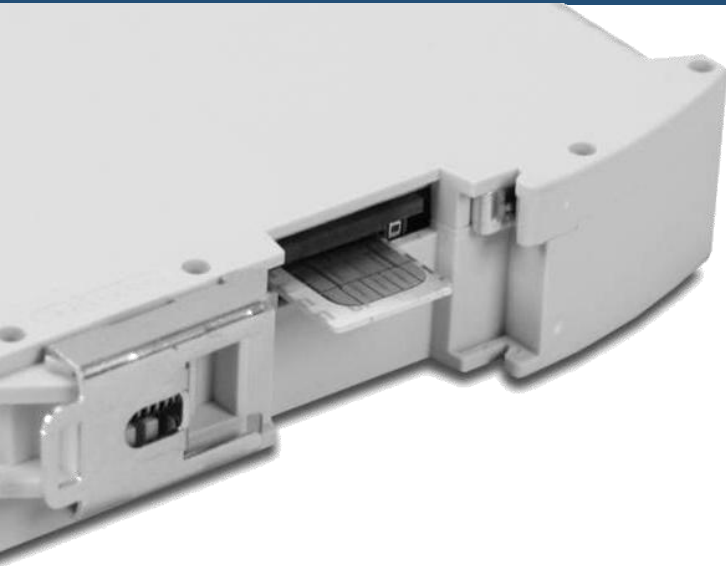
2G LIFT QB

- GSM Quad-Band (850/900/1800/1900 MHz)
- Analoge Amtsleitung HKZ
- 2 RJ11-Anschlüsse (Telefonie)
- DTMF / ADEMCO Contact ID / CPC100 Management
- Geräteverwaltung und Konfiguration per SMS
- Automatische Benachrichtigung bei "schwache Batterie" (60 Minuten vor Abschaltung)

Zusätzliche Leistungsmerkmale

- Telefonbuch mit vier autorisierten Benutzern für die Gerätekonfiguration
- Telefonbuch mit vier autorisierten Benutzern, die entsprechende Nachrichten erhalten
- Abschaltungsnachricht, wenn die Backup-Batterie leer ist
- Durch Fernzugriff ist ein Neustart möglich, um eine erneute Netzsuche im GSM-Netz zu starten
- Fernabfrage, um den Batteriestatus und die GSM-Signalqualität anzufordern
- Alle 24 Stunden erfolgt ein automatischer Neustart





Quadband-fähiges GSM Gateway mit analoger Amtsleitung / HKZ
(kann mit allen Wählgeräten verbunden werden)



Notrufe mit optimierter DTMF-Übertragung über das GSM-Netz



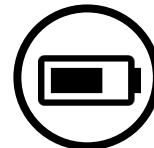
Echtzeit-Serviceüberprüfung der Steuereinheit.
Reduzierung der Zeit- und Wartungskosten



LED-Anzeige als visueller Hinweis für das Einbuchen in das GSM-Netz, für die Signalqualität und das Roaming Management



Automatischer Neustart alle 24 Stunden



Integrierte Hochleistungs-Backup-Batterie



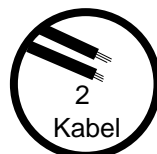
2G LIFT PLUS

- GSM- und IP-Telemetrie-Einheit in einem Gerät
- Quadband-fähig für den weltweiten Einsatz
- Smart Codec Management für Top-Audioqualität (FR/HR)
- zuverlässige DTMF-Übertragung
- Serielle Schnittstelle (RS232) für die Verbindung mit der Steuerkarte/Steuereinheit (CSD oder IP-Verbindung)
- Automatischer Neustart bei Signalverlust; alle 24 Stunden oder nach Bedarf
- Fernzugriff per SMS
- Übermittlung der Meldung "schwache Batterie" per SMS
- Analoges Amtsanschluss für eine universelle Verbindung mit dem Notruf-Telefon
- Firmware Upgrade aus der Ferne per FTP
- Interne Li-Ion Backup-Batterie
- Externe GSM-Antenne mit 3m Kabel (im Lieferumfang enthalten)
- Erweiterter Temperaturbereich (-20°C bis +60°C)
- CAN-Bus Schnittstelle für OEM Entwicklung vorhanden





INSTALLATION MIT 2 KABELN



Kostengünstig

1 Gerät, 1 SIM, 2 Kabel, 3 Funktionen



EN 81-28 & EN 81-70



ALL IN ONE LÖSUNG:

Wählgerät, Gateway, Telemetrie



Quadband-fähiges GSM Gateway mit analoger
Amtsleitung / HKZ



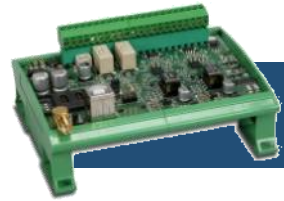
Notrufe mit optimierter DTMF-Übertragung über
das GSM-Netz



Echtzeit-Serviceüberprüfung der Steuereinheit.
Reduzierung der Zeit- und Wartungskosten



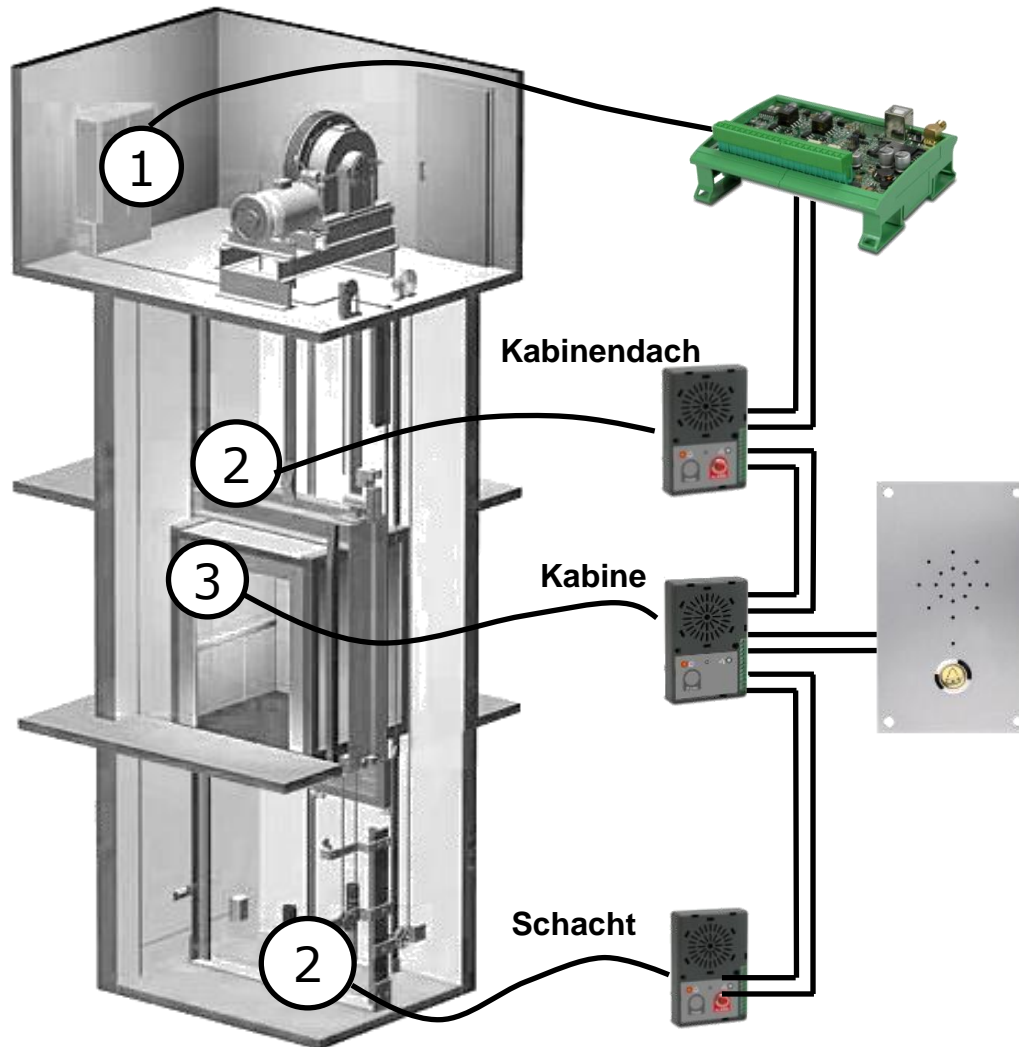
Automatischer Neustart alle 24 Stunden



2G LIFT WÄHLGERÄT

- GSM/GPRS Modem (Quad-Band 850/900/1800/1900 MHz)
- RS232-Schnittstelle mit RJ45-Stecker für die Telemetrie-Steuerungseinheit
- 12-24 V DC Stromversorgung
- 2 Amtsanschlüsse (RJ11) für den Sprechstellen-Anschluss sowie für ein lokales Telefon (kann als Mobiltelefon verwendet werden)
- Eingang für Alarmmeldungen
- Eingang für technische Alarmer
- 2 Relais-Ausgänge
- Speicherkapazität bis zu 12 Telefonnummern und zusätzlicher Fernzugriffskonfiguration
- USB-Anschluss zur Gerätediagnose und Upgrades



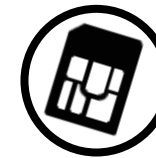


- ① Für die Stromversorgung, den Batterie-Backup und die Telemetrie wird das Wählergerät mit der Steuereinheit verbunden
- ② Sprechstelle mit Mikrofon und Drucktaste (Kabinendach und Schacht)
- ③ Sprechstelle mit Mikrofon für die Installation in der Kabine

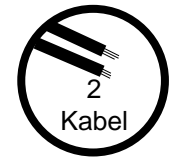
Einfach & Wirtschaftlich



1 GERÄT



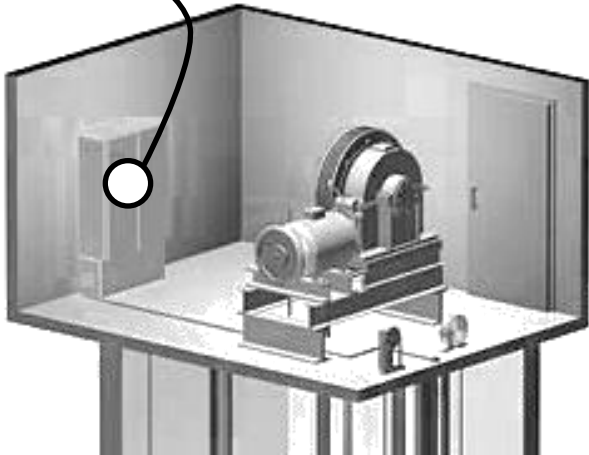
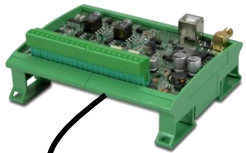
1 SIM



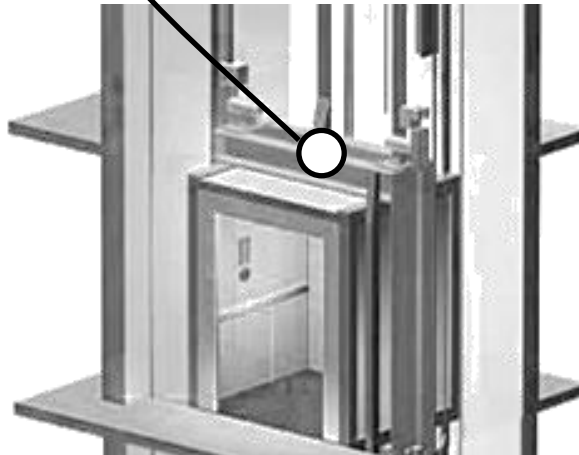
2 KABEL

3 Leistungsmerkmale

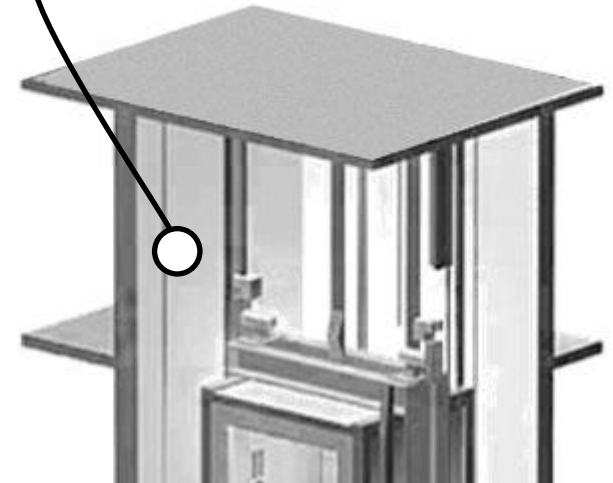
Maschinenraum STEUEREINHEIT INSTALLATION



Kabinendach KABINENDACH INSTALLATION

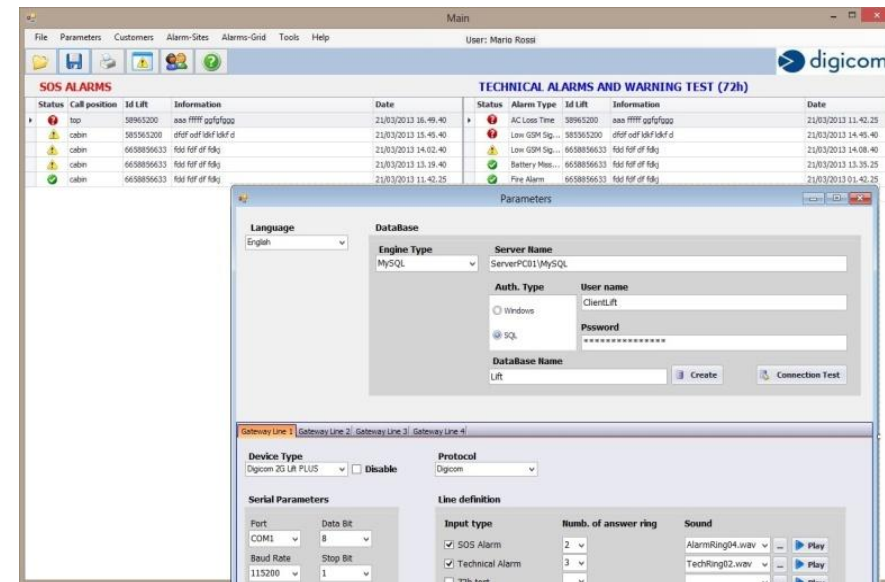


Stockwerk (hydraulische Aufzüge) INSTALLATION IM LETZTEN STOCKWERK



Hauptleistungsmerkmale:

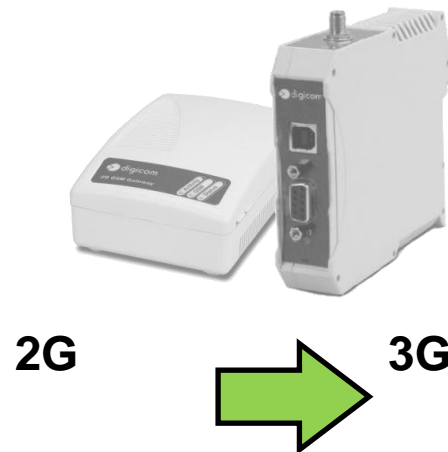
- Parametereinstellungen (allgemeine Einstellungen, Definition der vorinstallierten und herunterladbaren Alarm-Codes)
- Netzbetreiber-Management
- Registrierung aller verwalteten Aufzüge
- Kundenregistrierung (kann mit dem eigenen CRM verbunden werden)
- Anzeigeelemente für die Alarme werden in zwei Unterfenstern dargestellt (Notrufe und technische/periodische Alarme)
- Agenda für periodische Alarme (täglich erwartet, empfangen, nicht empfangen)
- Notruf-Management (Notruf-Entgegennahme, Bearbeiten, Beenden)
- Technisches Alarm-Management (Anzeige, Annahme, Beenden)
- Verlaufsanalyse (log) der Alarme (gefiltert)
- Fernprogrammierung des Digicom 2G Lift Wählergerätes



Abbildungen ähnlich, technische Änderungen und Irrtümer vorbehalten.

Telekommunikations-Betreiber werden die Netz-Frequenzen in der EU neu verteilen und die 3G/4G Leistung und Abdeckung verbessern.

Dies ermöglicht Mobilfunkbetreibern die mobilen Breitbandgeschwindigkeiten in Zukunft durch die Wiederverwendung ihrer 2G-Frequenzen auf 3G zu erhöhen. Des Weiteren können sie Schritte in Richtung 4G-Technologie auf diesen Bändern planen und implementieren, ohne die entsprechenden zukünftigen Zulassungsanträge einreichen zu müssen.



Wir danken für Ihre Aufmerksamkeit!

coM.s.a.t. GmbH

Kommunikationssysteme
Schwetzinger Str. 19
D-68519 Viernheim
Germany

www.comsat.de
support@comsat.de

Tel: +49-(0)6204-7050-0
Fax: +49-(0)6204-7050-13